

VOLLAUSZUG SOFT-CLOSE



4670BL



■ Merkmale

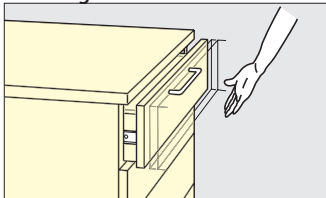
- Selbstschließender Auszug mit Soft-Close
- Vollauszug (3 Schienen)
- Pufferelement für leises Schließen
- Die Schublade kann durch Anheben des Hebels abgenommen werden
- Einzugsautomatik bei 20 mm Abstand zur geschlossenen Position (250–350 mm Schiene) und bei 36 mm Abstand zur geschlossenen Position (400–600 mm Schiene)

■ Lieferumfang

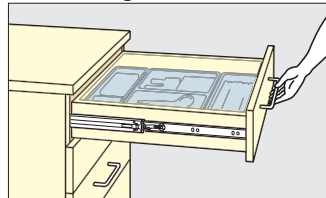
Flachrundkopf-Blechschaube 4 x 12 (Schwarz)



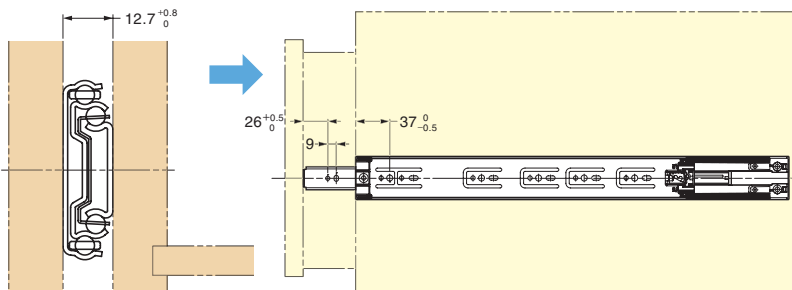
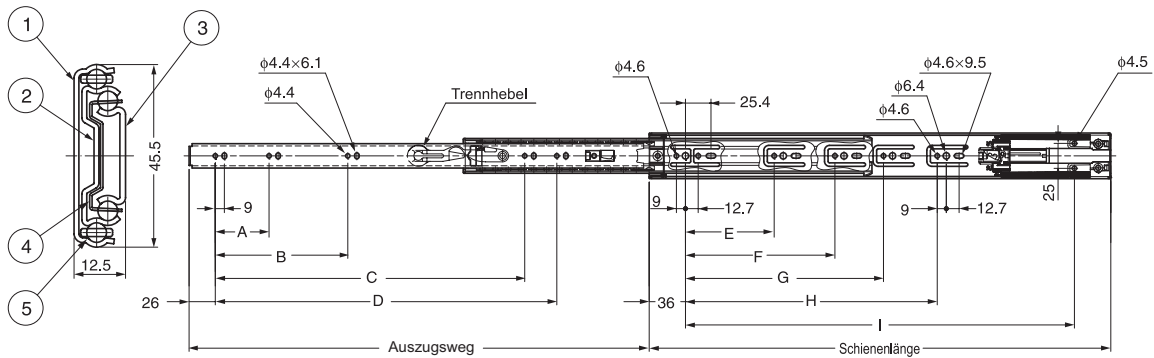
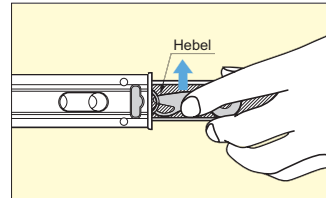
■ Einzugsautomatik und Soft-Close



■ Vollauszug (3 Schienen)



■ Einfacher Ausbau



Nr.	Bezeichnung	Material	Finish/Farbe
①	Äußere Schiene	Stahl	Zinkchromat, schwarz
②	Mittelschiene	Stahl	Zinkchromat, schwarz
③	Innere Schiene	Stahl	Zinkchromat, schwarz
④	Halter	Stahl	(Zinkchromat Stahl)
⑤	Kugeln	Stahl	—

Verkauf paarweise (2 St.)

Artikelnr.	Artikelbez.	Schienenlänge	Auszugsweg	A	B	C	D	E	F	G	H	I	Belastbarkeit N	Belastbarkeit kp	Gewicht	Box
190-028-947	4670-250BL	250	175	—	—	124	—	87	—	—	—	179	147 N/Paar	15 kp/Paar	0,72 kg/Paar	10 Paar
190-028-948	4670-300BL	300	275	—	—	174	—	119	—	—	—	229	196 N/Paar	20 kp/Paar	0,88 kg/Paar	10 Paar
190-028-949	4670-350BL	350	353	—	—	224	—	119	183	—	—	279	245 N/Paar	25 kp/Paar	1,02 kg/Paar	10 Paar
190-028-950	4670-400BL	400	404	96	—	254	—	119	199	—	—	329	245 N/Paar	25 kp/Paar	1,17 kg/Paar	10 Paar
190-028-951	4670-450BL	450	455	128	—	294	—	119	247	—	—	379	294 N/Paar	30 kp/Paar	1,31 kg/Paar	10 Paar
190-028-952	4670-500BL	500	505	96	160	344	—	119	295	—	—	429	343 N/Paar	35 kp/Paar	1,48 kg/Paar	10 Paar
190-028-953	4670-550BL	550	556	96	160	394	—	119	215	343	—	479	392 N/Paar	40 kp/Paar	1,62 kg/Paar	6 Paar
190-028-954	4670-600BL	600	606	128	192	444	—	119	215	343	—	529	294 N/Paar	30 kp/Paar	1,77 kg/Paar	6 Paar

SCHUBLADENAUSZÜGE

VOLLAUSZUG SOFT-CLOSE