

Weniger Fugen, bequemer Zugriff: Mitnehmer für Innenschubkästen ArciTech, InnoTech Atira und InnoTech



Zugkräftiges Design

Die Innenschubkästen sind bei geschlossener Front unsichtbar. Das begünstigt ein puristisches Möbeldesign mit weniger Fugen. Der Hettich Mitnehmer sorgt hier für individuellen Komfort: Beim Öffnen des Frontauszugs wird der Innenschubkasten automatisch mit geöffnet. Zuverlässig und belastungsunabhängig. So sind häufig benötigte Inhalte schneller griffbereit.

Und wenn sich die Nutzungsgewohnheiten ändern: Einfach den Adapter verschieben und der automatische Auszug ist deaktiviert. Auch die Montage ist einfach: Mitnehmer anschrauben, Adapter aufklipsen, fertig.

Technik in Kürze

- ▶ Mitnehmer zum Anschrauben, Adapter zum Aufklipsen
- ▶ Kunststoff
- ▶ Lösen des Mitnehmers durch Anheben
- ▶ Deaktivieren durch Verschieben des Adapters
- ▶ Farben ArciTech: grau, anthrazit, quarzgrau
- ▶ Farben InnoTech / InnoTech Atira*: grau, anthrazit

* Nicht geeignet für Innenblende 200



Zur Montageanleitung:
<https://www.hettich.com/short/1b19e3>

Doppelwandige Schubkastensysteme ArciTech, InnoTech Atira, InnoTech

- ▶ Zubehör
- ▶ Mitnehmer für Innenschubkästen

Set Mitnehmer für Innenschubkästen

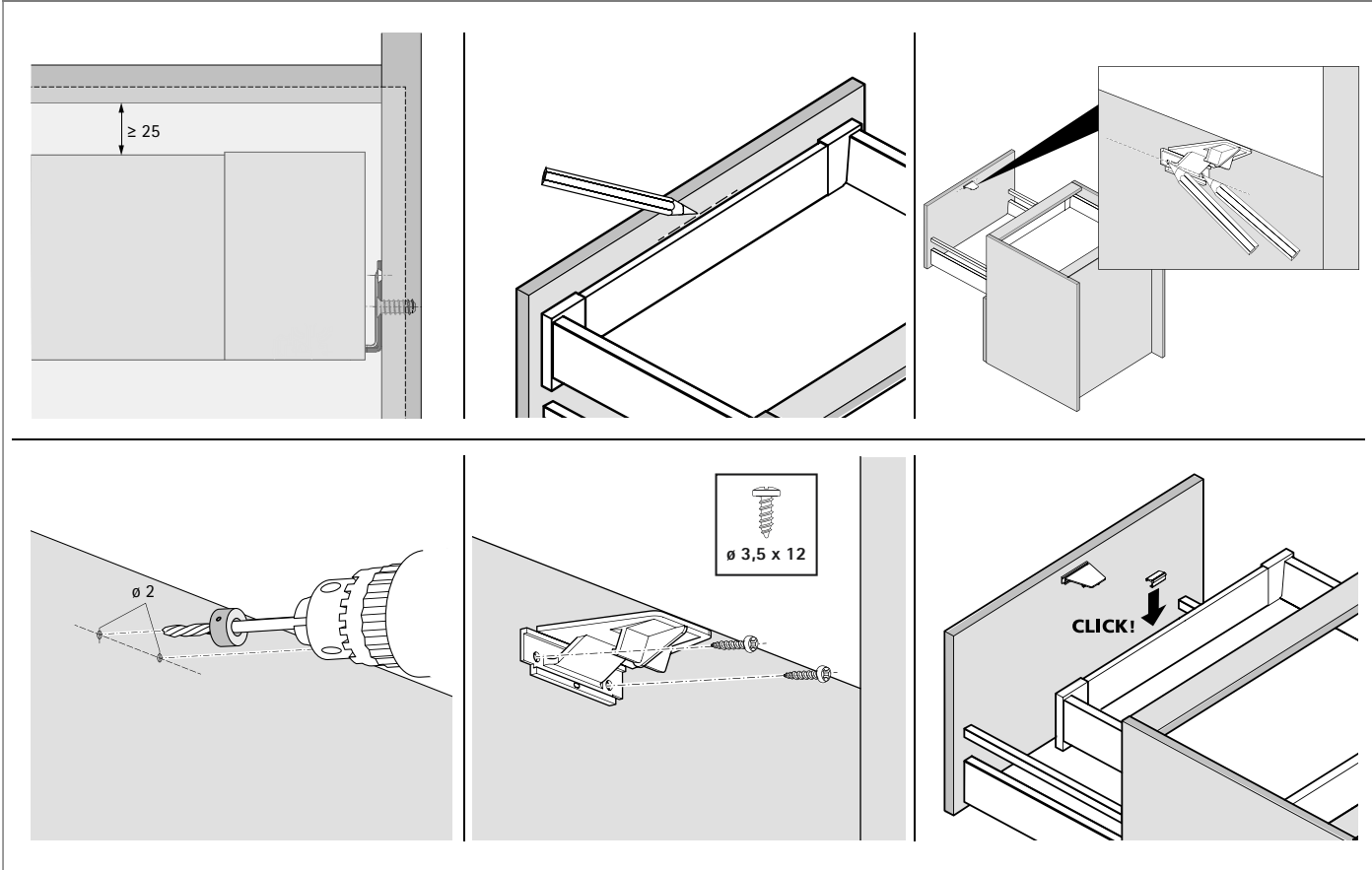


Set besteht aus:

- ▶ 1 Stück Mitnehmer zum Anschrauben
- ▶ 1 Stück Adapter zum Aufklipsen
- ▶ Befestigungsmaterial

Mitnehmer für Innenschubkästen	Für Zargenfarbe empfohlen	Bestell-Nr.	VE
ArciTech grau	silber, weiß	9 235 835	1 Set
ArciTech anthrazit	anthrazit	9 235 834	1 Set
ArciTech quarzgrau	champagner, Edelstahl	9 235 836	1 Set
InnoTech (Atira) grau	silber, weiß	9 235 838	1 Set
InnoTech (Atira) anthrazit	anthrazit	9 235 837	1 Set

Montage



Firmenname: _____ Kunden-Nr.: _____
 Ansprechpartner: _____ Tel.: _____
 Straße: _____
 PLZ / Ort: _____
 Datum / Unterschrift: _____