

STABILA®



TECH 700 DA

de Bedienungsanleitung



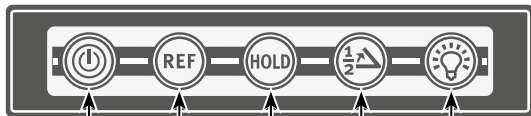
STABILA®

MADE IN GERMANY

WWW.STABILA.COM



www.stabila.com



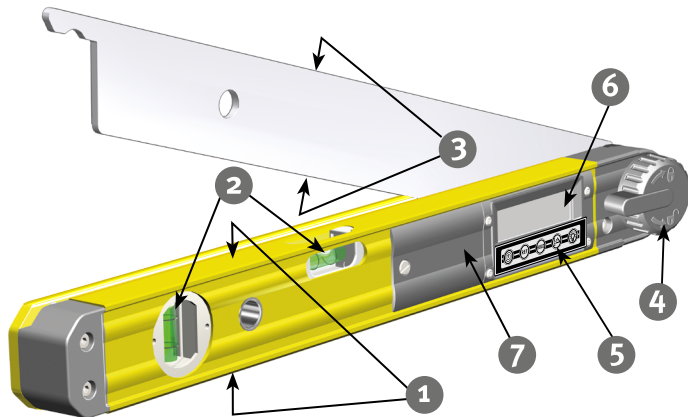
Ein/Aus

Referenzfunktion

HOLD Funktion

Winkelhalbierende

Beleuchtung



Bestimmungsgemäßer Einsatz

Der STABILA TECH 700 DA ist ein elektronischer Winkelmesser mit Digitalanzeige zur einfachen und schnellen Bestimmung von Winkeln.

Mit den Libellen kann der Winkelmesser auch als Wasserwaage eingesetzt werden. Der arretierbare Schenkel ermöglicht die Verwendung als Schmiege.



Sollten nach dem Lesen der Bedienungsanleitung noch Fragen unbeantwortet bleiben, steht Ihnen eine Telefonberatung zur Verfügung:

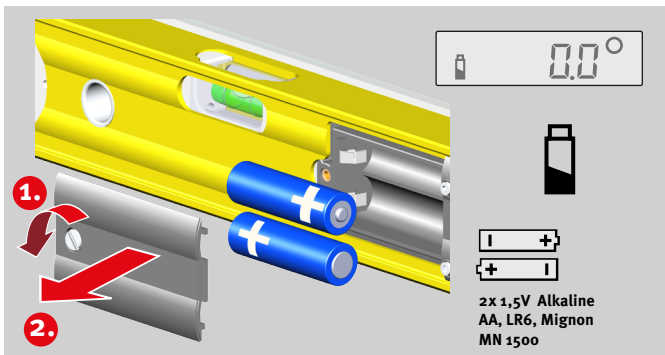
+49 63 46 3 09 0

Ausstattung und Funktionen:

- Elektronikmodul mit digitaler Anzeige zum genauen Einstellen und Ermitteln von Winkeln
- Vertikallibelle zum vertikalen Nivellieren
- Horizontallibelle zum horizontalen Nivellieren
- Drehknopf zum Feststellen des Schenkels

Geräteelemente

1. 2 Messflächen
2. Libellen: vertikal und horizontal
3. Schenkel mit 2 Anreißkanten
4. LOCK-System
- zur Fixierung des eingestellten Winkels
5. Tastatur
6. Display
7. Batteriefachdeckel



Batterie einsetzen / Batteriewechsel

Auf der Vorderseite den Batteriefachdeckel abschrauben, neue Batterien gemäß Symbol in Batteriefach einlegen.

Es können auch entsprechende Akkus verwendet werden.

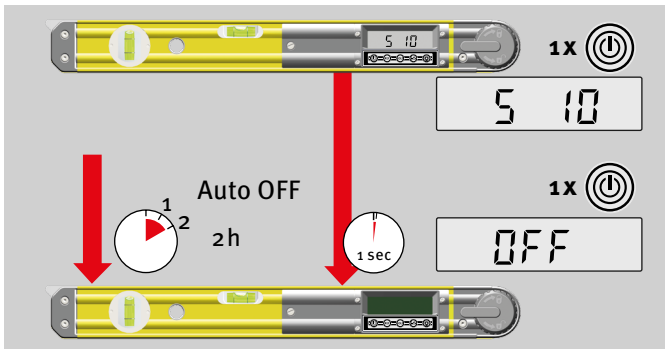
LCD Anzeige :

geringe Batteriekapazität - neue Batterie einsetzen



Verbrauchte Batterien an geeigneten Abgabestellen entsorgen - nicht in den Hausmüll werfen. Nicht im Gerät belassen!

Bei längerem Nichtgebrauch Batterien entnehmen!

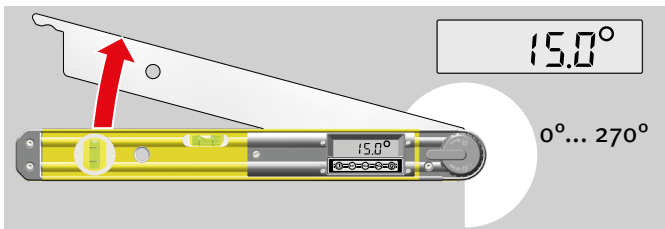


Inbetriebnahme

Nach dem Einschalten wird kurz die Versionsnummer S x.xx des Messprogrammes angezeigt . Das Ausschalten erfolgt durch kurzes Drücken der Taste "EIN/AUS" . Für 1 Sekunde wird die Bestätigung "OFF" angezeigt.

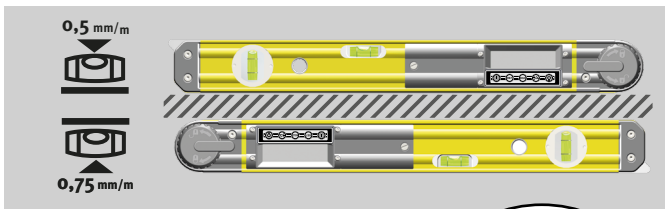
Automatische Ausschaltzeit

Der elektronische Winkelmesser wird bei längerer Nichtbenutzung automatisch nach 2 Stunden ausgeschaltet.



Winkelmesser

Der Winkelmesser zeigt den aktuell eingestellten Winkel des Schenkels zum Korpus an. Winkelmessungen können von 0° bis 270° durchgeführt werden.



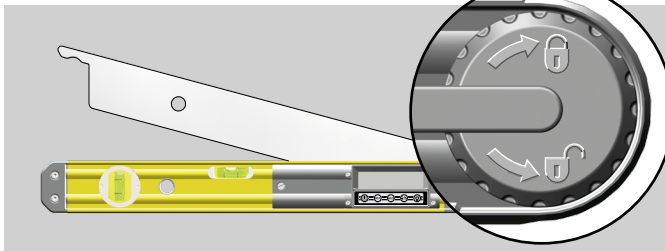
Wasserwaage

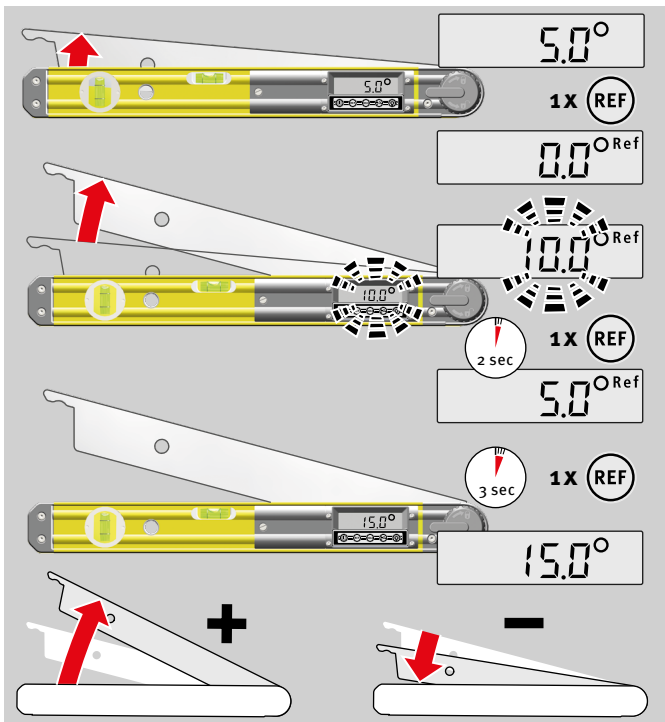
Der mit 2 Messflächen ausgestattete Winkelmesser ist auch eine vollwertige Wasserwaage für horizontale und vertikale Messungen zum Nivellieren von Bauelementen. Durch die hochwertige STABILA Technologie sind die Libellen geeignet für Messungen in:

- (1) in Normalposition
- (2) in Umschlagposition

Schmiege

Mit dem LOCK-System kann der Schenkel im eingestellten Winkel fixiert werden.





Referenzfunktion

Mit der Taste REF kann ein beliebig eingestellter Winkel als 0° Referenz gewählt werden. Die nun angezeigten Winkelangaben beziehen sich auf diesen Referenzwinkel.

Beim erneuten Verdeden des Schenkels wird nur der neu eingestellte Winkel angezeigt. In dieser Einstellung blinkt die Anzeige. Das Symbol REF zeigt diese Funktionseinstellung an.

Durch kurzes Drücken der Taste REF wird für 2 Sekunden der ursprüngliche Wert des Referenzwinkels angezeigt.

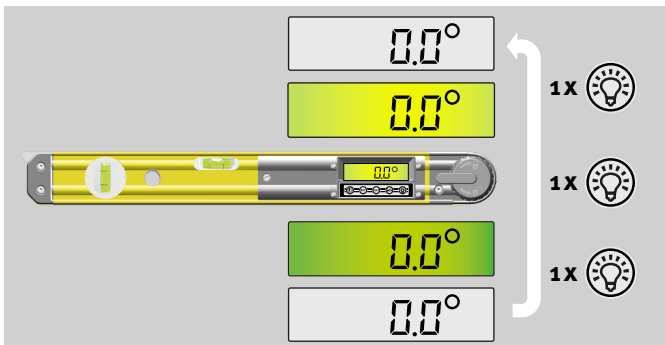
Der Referenzwinkel wird gelöscht durch:

- langes Drücken (≥ 3 sek) der Taste REF
- Ausschalten
- die automatische Ausschaltfunktion

Winkelvorzeichen beim Verstellen des Schenkels:
 größerer Winkel zur Referenz : positiv
 kleinerer Winkel zur Referenz : negativ

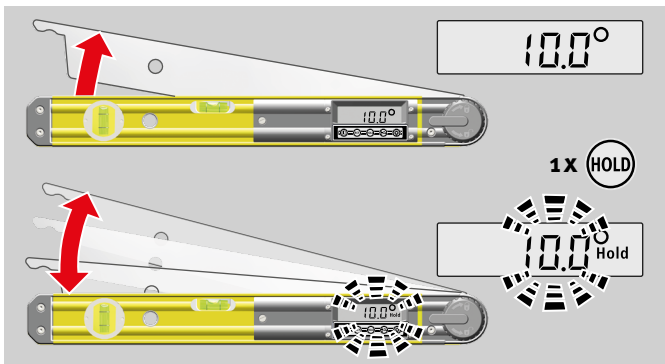


Nur das negative Vorzeichen wird angezeigt



Beleuchtung

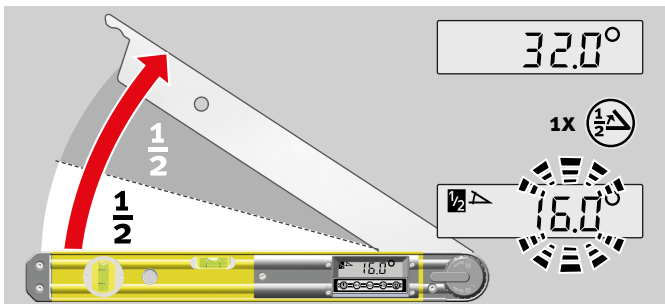
Wiederholtes Drücken der Taste „Beleuchtung“ schaltet die Beleuchtung des Displays ein, auf halbe Leuchtkraft oder aus.



HOLD Funktion

Mit der Taste HOLD kann der aktuelle Messwert gespeichert werden. Der Messwert wird dauerhaft angezeigt. In dieser Einstellung blinkt die Anzeige und im Display wird das Symbol HOLD angezeigt. Diese Funktion lässt sich mit der Referenzfunktion kombiniert anwenden

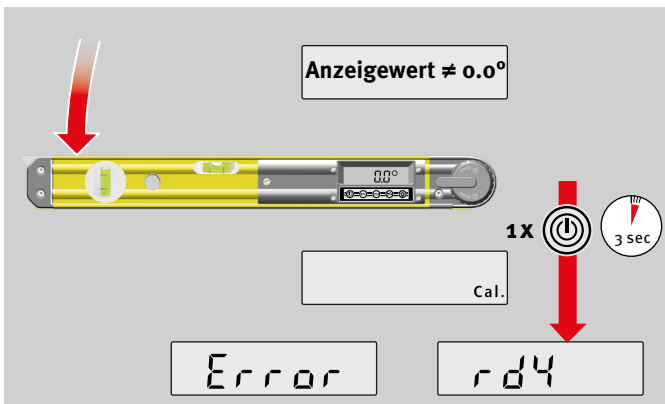
Durch erneutes Drücken der Taste HOLD oder durch Ausschalten wird der gespeicherte Messwert gelöscht.



Winkelhalbierende

Mit der Taste "Winkelhalbierende" wird der aktuelle Messwert halbiert. Der Messwert wird dauerhaft angezeigt. In dieser Einstellung blinkt die Anzeige und im Display wird das Symbol "Winkelhalbierende" angezeigt.

Durch erneutes Drücken der Taste "Winkelhalbierende" oder durch Ausschalten wird der Wert gelöscht.



Kalibrierung der Nullstellung

Im Gebrauch kann es vorkommen, dass die Anzeige bei vollständig eingeschwenktem Schenkel nicht 0.0° anzeigt. In diesem Fall muss zuerst überprüft werden, ob Verschmutzungen das vollständige Schließen des Schenkels verhindern. Ist die Anzeige weiterhin nicht 0.0° muss das Gerät kalibriert werden. Bei vollständig eingeklapptem Schenkel wird durch längeres Drücken der Taste EIN/AUS die Nullstellung neu kalibriert. Für ca. 1 Sekunde wird „CAL“ angezeigt. Die erfolgreiche Kalibrierung wird mit „rdy“ bestätigt. Bei der Anzeige „Error“ kann eine Neukalibrierung nicht erfolgen. Der Winkelmesser muss zur Überprüfung eingeschickt werden.

Pflege und Wartung

Der elektronische Winkelmesser ist ein Präzisionsinstrument und deshalb sorgsam und pfleglich zu behandeln.

Anzeigefenster:

Verschmutzte Fenstergläser beeinträchtigen die optische Funktion. Die Reinigung nur mit einem weichen Tuch, etwas Wasser oder ggf. einem milden Reinigungsmittel durchführen!

Gehäuse:

Das Gerät mit feuchtem Tuch reinigen.
Keine Lösungsmittel oder Verdüner verwenden!
Tauchen sie das Gerät nicht ins Wasser ein
Den elektronischen Winkelmesser nicht aufschrauben!



Transport und Aufbewahrung

Bei längerem Nichtgebrauch Batterien entnehmen!
Das Gerät nicht feucht aufbewahren!
Gerät und Transportbehältnis gegebenenfalls zuerst trocknen lassen.



Recyclingprogramm für unsere EU-Kunden

STABILA bietet nach den Regelungen des WEEEs ein Entsorgungsprogramm elektronischer Produkte nach Ende der Lebensdauer an. Genauere Informationen erhalten Sie unter:
+49 63 46 3 09 0



Technische Daten

Genauigkeit Elektronikmodul:

Winkelmessung: $\pm 0,1^\circ$

Genauigkeit Wasserwaage:

in Normalposition: $0,5 \text{ mm/m} = 0,029^\circ$

in Umschlagposition: $0,75 \text{ mm/m} = 0,043^\circ$

Messbereich:

$0^\circ - 270^\circ$

Batterien:

2 x 1,5 V Alkaline, Größe Mignon, AA, LR6

Betriebsdauer:

≥ 150 Stunden

Betriebstemperaturbereich:

-10°C bis $+50^\circ \text{C}$

Lagertemperaturbereich:

-20°C bis $+65^\circ \text{C}$

Schutzklasse:

IP 54

Technische Änderungen vorbehalten.

Garantieerklärung STABILA

Zusätzlich zu den dem Käufer zustehenden gesetzlichen Rechten, die durch diese Garantie nicht eingeschränkt werden, übernimmt STABILA die Garantie für Mängelfreiheit und zugesicherte Eigenschaften des Gerätes bei Material- oder Herstellungsfehlern für einen Zeitraum von 24 Monaten ab Kaufdatum. Die Beseitigung etwaiger Mängel / Fehler erfolgt nach unserem Ermessen durch Nachbesserung oder Ersatz. Weitergehende Ansprüche übernimmt STABILA nicht. Mängel aufgrund unsachgemäßer Behandlung (z. B. Beschädigung durch starke Krafteinwirkungen, Betrieb mit falscher Spannung / Stromart, Benutzung nicht geeigneter Stromquellen) sowie eigenständig vorgenommener Änderungen am Gerät durch den Käufer oder Dritte schließen die Garantie aus. Für natürliche Verschleißerscheinungen und geringfügige Mängel, welche die Funktion des Gerätes nicht beeinflussen, wird keine Garantie übernommen. Eventuelle Garantieansprüche stellen Sie bitte mit dem Kaufbeleg, dem ausgefüllten Garantieschein (siehe letzte Seite der Bedienungsanleitung) zusammen mit dem Gerät über Ihren Händler.



STABILA Messgeräte

Gustav Ulrich GmbH

P.O. Box 13 40 / D-76851 Annweiler
Landauer Str. 45 / D-76855 Annweiler

📞 + 49 63 46 309 - 0

📠 + 49 63 46 309 - 480

✉ info@stabila.de

www.stabila.com

**USA
Canada**

STABILA Inc.

332 Industrial Drive
South Elgin , IL 60177

www.stabila.com